



## INBETRIEBNAHME

Bitte lesen Sie vor der Inbetriebnahme die Gebrauchsanweisung aufmerksam durch und bewahren Sie diese gut auf, um sie bei Bedarf zu Rate ziehen zu können. Für Schäden die durch unsachgemäße Inbetriebnahme oder Handhabung entstehen, übernehmen wir keine Haftung.

## SICHERHEITSHINWEISE

Die Installation und die Leitungsverlegung darf nur nach den geltenden Vorschriften und Normen erfolgen. Falsche Handhabung kann ihre Sicherheit gefährden und zur Beschädigung der Leuchte führen. Funktioniert die Leuchte nicht mehr einwandfrei, wenden Sie sich bitte an einen qualifizierten Fachmann.

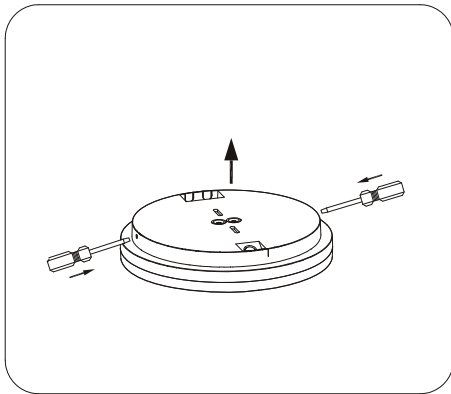
## MONTAGE

Achten Sie bei der Wahl des Montageortes auf eine ebene Auflagefläche, da ansonsten der IP-Schutzgrad nicht gewährleistet werden kann. Die Leuchte darf nicht abgedeckt betrieben werden! Nur zur Verwendung im Innenbereich.

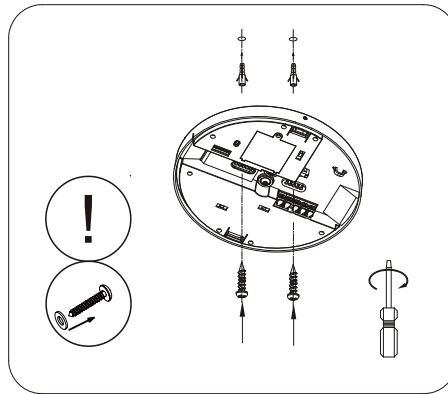
## WICHTIGER MONTAGEHINWEIS:

Bei Installationen mit **5x1,5mm<sup>2</sup> Leitung** müssen die **im Montagezubehör enthaltenen Kabeltüllen** verwendet werden um den IP54 Schutzgrad zu gewährleisten. Die an der Leuchte montierten Kabeltüllen bitte nur für Installationen mit 3x1,5mm<sup>2</sup> Leitungen verwenden. **Leistung und Farbtemperatur nur im spannungsfreien Zustand schalten.**

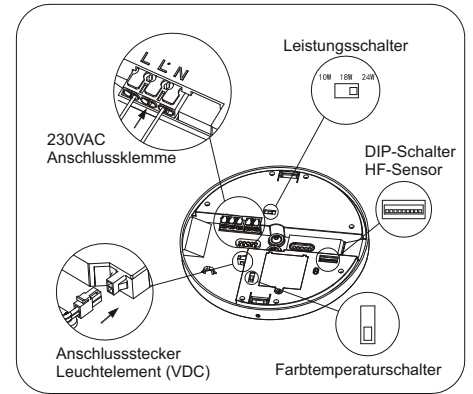
## INSTALLATION



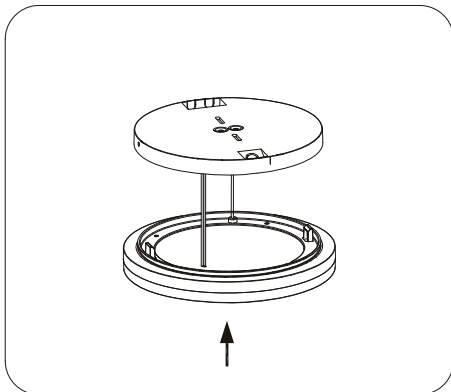
1. Beide Arretierungen mit einem Werkzeug eindrücken, Leuchte öffnen. Stecker zwischen Bodenplatte und Leuchtenkörper trennen, Fallsicherung öffnen.



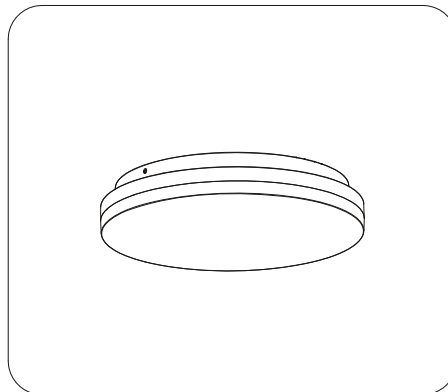
2. Bitte beachten! Nur mit montieren der mitgelieferten Kunststoffunterlegscheiben wird der IP54 Schutzgrad gewährleistet! Montagelöcher bohren und Montageplatte befestigen.



3. 230VAC Zuleitung anschließen. Gewünschte Leistung, Farbtemperatur und HF-Sensorik einstellen. Fallsicherung montieren und Leuchtelement anschließen.



4. Montageausrichtung beachten, Leuchtenkörper auf die Bodenplatte drücken bis ein Klicken zu hören ist.



5. Die Leuchte ist betriebsfertig.

## TECHNISCHE DATEN

Betriebsspannung: 230 VAC / 50 Hz  
 Leistung: 10 / 18 / 24 W  
 Lichtfarbe: 4.000 K / 3.000 K  
 Schutzklasse: II  
 Schutzgrad: IP54

**Max. Anzahl Leuchten an SI-Automat:**  
 Einschaltstrom: 6,52 A / Pulsweite: 63 µs  
 88 Stk. @ B10 / 142 Stk. @ B16  
 88 Stk. @ C10 / 142 Stk. @ C16

## PRODUKTVARIANTEN

Bezeichnung	Leistung (W)	Lichtfarbe (K)	Lichtstrom (lm)	Maße	Farbe	Artikelnummer
MWL-R270-24HF WS	10 / 18 / 24	3.000	1.150 / 2.100 / 2.800	Ø 270 mm / 49 mm	weiß	2010 0313
MWL-R270-24HF SI		4.000			silber	2010 0314

Änderungen und Irrtümer vorbehalten / Stand: 24.02.2023

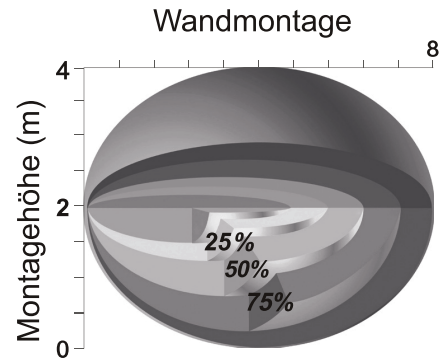
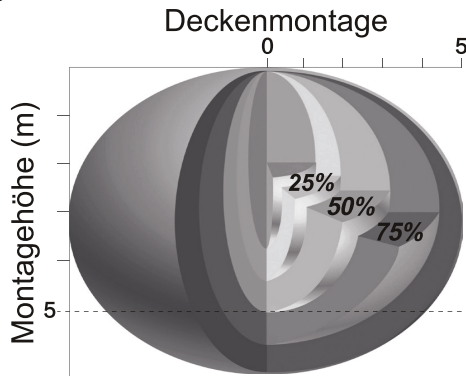
# HF-Sensor

## Prinzip

Ein HF-Sensor sendet in einem Bereich von (5,8 GHz) aktiv hochfrequente elektromagnetische Wellen aus. Er reagiert auf die Veränderungen von zurückreflektierenden Wellen von Gegenständen. Das Ein- bzw. Ausschalten erfolgt je nach Einstellung der Parameter der DIP-Schalter.

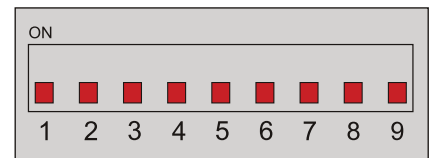
**Achtung**, die Erfassung einer Bewegung ist auch durch dünne Wände, Trockenbauwände, Glasscheiben und Türen möglich. Dies ist bei der Auswahl des Montageortes zu beachten.

## Erkennungsmuster



Die Konfiguration des Sensors erfolgt durch die Einstellung der DIP-Schalter.

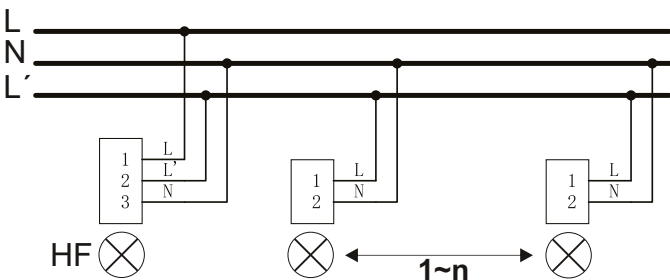
Erfassungsreichweite			Ausschaltverzögerung			Lichtempfindlichkeit			Nachlaufzeit			Gedimmtes Licht	
Nr.	1	2	Nr.	3	4	Nr.	5	6	Nr.	7	8	Nr.	9
25%	ON	ON	5S	ON	ON	24H*	ON	ON	0S	ON	ON	10%	ON
50%	ON	OFF	[1M]	ON	OFF	[10 lux]	ON	OFF	30M	ON	OFF	[30%]	OFF
75%	OFF	ON	3M	OFF	ON	50 lux	OFF	ON	[60M]	OFF	ON		
[100%]	OFF	OFF	5M	OFF	OFF	100 lux	OFF	OFF	∞**	OFF	OFF		



[ ] : Voreinstellung  
 100% : 5m Deckenmontage  
 100% : 8m Wandmontage  
 \* : keine Lichterkennung

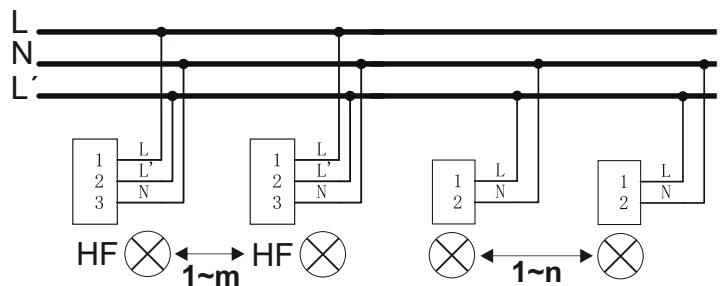
Anschluss von Leuchten ohne Sensor an einer Sensorleuchte.

1~n = max. 170 Watt / Tabelle unten



Anschluss von Leuchten mit Sensor in Kombination mit Leuchten ohne Sensor.

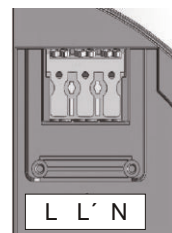
1~m = max. 100 Stück. / 1~n = max. 170 Watt



Max. Anzahl an Leuchten ohne Sensor in einem Kreis, max. 170 Watt

Wattage	Maximale Anzahl (n)
10W	17 Stk.
18W	9 Stk.
24W	7 Stk.

Anschlussklemme mit HF-Sensor



Anschlussklemme ohne HF-Sensor

